

Smart Soundbar 10 (2019)

- Dolby Atmos & DTS-HD
- 4 x HDMI In-/Outputs (3D, 4K, etc.)
- Chromecast built-In & Spotify Connect
- Digitale Klangoptimierung

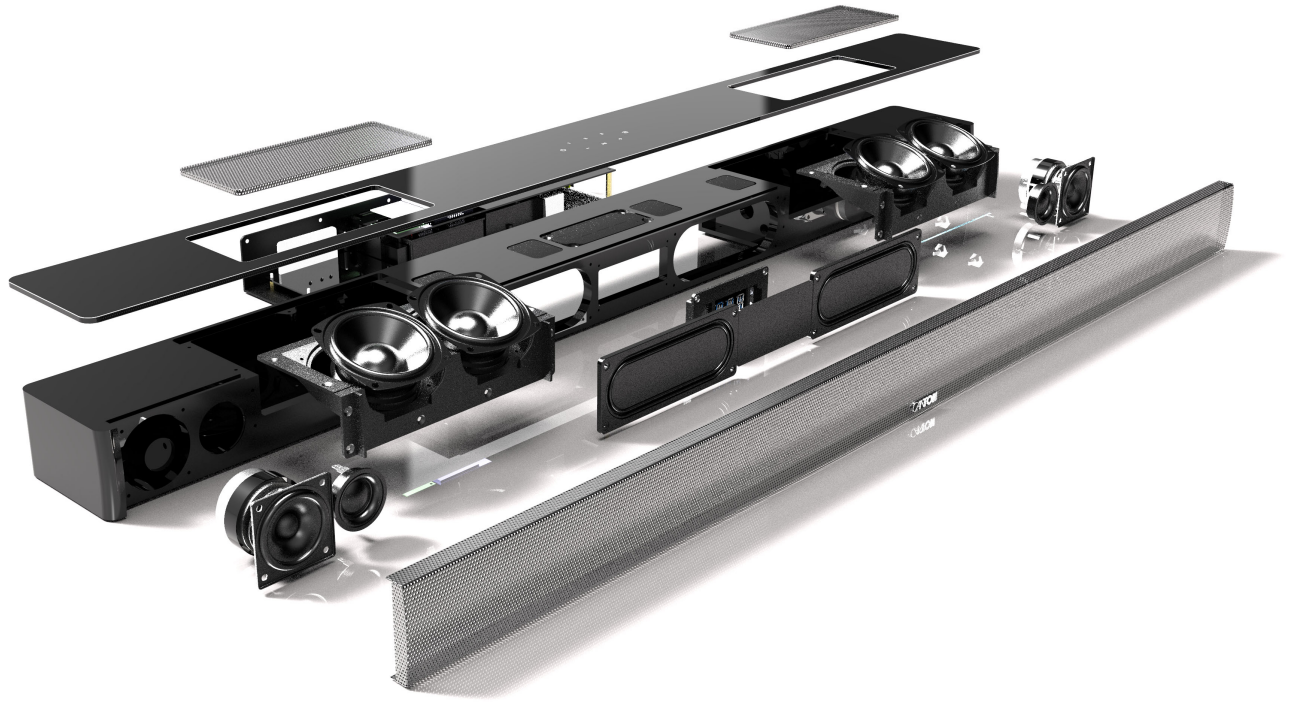
899,00 € *

inkl. MwSt.



Die neue Multiroom Soundbar mit Dolby Atmos®

Erleben Sie mit der leistungsstarken Multiroom-Soundbar Smart Soundbar 10 Ihre Lieblingsfilme, Sportevents, Konzerte und Videospiele als ein mitreißendes Klangerlebnis. Dank der 4K kompatiblen HDMI Anschlüsse, integriertem Chromecast built-in und Spotify Connect setzt die Smart Soundbar 10 neue Maßstäbe in modernem raumfüllenden Heimkinoklang. Mit den Features Chromecast built-in und Spotify Connect streamen Sie kabellos Ihre Lieblingsmusik im ganzen Haus. Ob alleine als All-In-One Lösung, in Kombination mit einem kabellosen Subwoofer oder als Teil eines größeren Multiroom-Sets bis zu einem 7.1.2 Heimkino in Verbindung mit weiteren Modellen der Canton Smart Serie - die Smart Soundbar 10 passt mit elegantem Design in jede Einrichtung und zu jeder TV Größe.



Sound aus allen Richtungen. 3D Surround Sound wie in der Realität.

Die Smart Soundbar 10 liefert als All-in-One-Gerät mit Dolby Atmos® Surround Sound von allen Seiten, der Ihr Wohnzimmer zum Kinosaal erklingen lässt. Spüren Sie durch den Virtual-Surround den raumfüllenden Klang von allen Seiten und seien Sie mitten im Geschehen - ohne zusätzliche Lautsprecher oder Kabel. Dank der vier HDMI Anschlüsse mit ARC und HDCP2.2 wird Ihr gestochen scharfes TV-Bild in 4K Ultra HD mit packendem Klang zum Leben erweckt. Als Mehrkanaltonformate unterstützt die Smart Soundbar 10 Dolby Atmos, DTS HD und das Videoformat HDR (High Dynamic Range). Über das On-Screen Display auf dem TV können Sie die Smart Soundbar 10 bequem einrichten und perfekt auf Ihre Klangvorlieben einstellen.

Musik Streaming. In jeden Raum.

Verbinden Sie die Soundbar 10 mit Ihrem Heimnetzwerk als Multiroom Lautsprecher und streamen Sie Ihre Musik ohne Unterbrechung wireless von Ihrem Smartphone, Tablet oder PC. Die integrierte Chromecast built-in Technologie lässt Ihre Lieblingsmusik in hoher Qualität von mehr als 200 Partner-Streamingdiensten per WLAN erklingen. Das ebenfalls eingebaute Spotify Connect ermöglicht schnellste Streamingmöglichkeiten, die

CANTON

Lieblingmusik per Knopfdruck zu starten. Erweitern Sie Ihr Smart Multiroom System im Laufe der Zeit, perfekt angepasst auf jede Wohnraumsituation. Die Canton Smart Serie liefert Spitzenklang für jeden - in allen Räumen.





Erweitern Sie die Soundbar 10 wireless zu einem Heimkinoset.

Mit der Smart Serie von Canton können Sie, neben der Einbindung ins WLAN als Multiroom Variante, Lautsprecher auch pro Raum als Singleroom Variante miteinander verbinden. So lässt sich die Soundbar 10 mit weiteren Wireless Lautsprechern flexibel kombinieren und ganz einfach zu einem 3.1.2 Set kabellos mit dem Smart SUB 8 erweitern – für eine noch kraftvollere Basswiedergabe. Um ein authentisches Heimkinoerlebnis mit mehreren Lautsprechern zu erleben, können Sie mit zwei Smart Soundbox 3 zusätzlich weitere Wireless Surround-Lautsprecher hinzufügen. So entsteht ein vollwertiges Heimkinosystem, ganz ohne Verkabelung.

Einfache Bedienung - auch per Sprachbefehl

Neben der händischen Bedienung per App, können Sie auch per Stimme die Wiedergabe starten, pausieren, Lautstärke regulieren oder ein ganzes Canton Smart System bedienen. Zwar sind in der Smart Soundbar 10 keine Mikrofone eingebaut, dennoch bietet sie höchstmögliche Kompatibilität beim Thema Sprachsteuerung.

Um die Smart Soundbar 10 per Stimme zu bedienen, gibt es zwei Möglichkeiten: Nutzen Sie den Google Assistant innerhalb der Google Home App oder per Sprachbefehl in Verbindung mit einem separaten Google Home Mini. Somit können Sie Ihre Lieblingsmusik wahlweise per Tastendruck oder per Stimme in jedem gewünschten Raum abspielen.



Einfache Einrichtung mit der Google Home App für iOS und Android

Mit der kostenlosen Google Home App für iOS und Android lässt sich die Smart Soundbar 10 bequem vom Smartphone aus einrichten und verwalten. Dabei unterstützt die Soundbar 10 sowohl 2,4 GHz- als auch 5 GHz WLAN-Verbindungen.

Immer auf dem neuesten Software- Stand

Ein mal im Heimnetzwerk integriert, bleibt die Smart Soundbar 10 durch automatische Software-Updates immer auf dem neuesten Stand.

Tastenfeld

Bedienen die Smart Soundbar 10 bequem über das integrierte Tastenfeld auf der Glasoberseite der Soundbar 10 - ganz ohne Fernbedienung.



Verwendung	Generation 1 (2019)
Prinzip	Bassreflex mit Passivmembran
Systemleistung	300 Watt
Übertragungsbereich	40...23.000 Hz
Übergangsfrequenz	3000 Hz
Tieftonchassis	4 x 79 mm, Aluminium (2x Dolby Atmos)
Mitteltonchassis	2 x 50 mm, Aluminium
Hochtonchassis	2 x 19 mm, Geweben
Anschluss	1 x Netzeingang (LAN)1 x HDMI® Output (mit ARC)3 x HDMI® Input (HDCP2.2, HDMI 2.0, 3D, 4K)1 x Digital (optisch)1 x Digital (Coax)1 x Analog (Cinch)1 x Sub Out
Ausstattung	Mehrkanaltonformate: Dolby Atmos®DTS-HD®Streaming:Chromecast built-in für Multiroom und vielzählige Premium Streamingdienst-Anbieter Spotify Connect Bluetooth 4.0In-Room Mehrkanal Streamingtechnologie - bis zu 7 weitere Wireless Geräte einbindbar (Rear-Speaker, Atmos, etc...)Touchpanel auf der OberseiteIntegrierter SubwooferLED Display in GehäusefrontOn-Screen Display (OSD) auf dem Fernseher verfügbarKompakte Infrarot-FernbedienungHochwertiges MDF-Gehäuse
Besonderheiten	Drahtlose Übertragung an weitere Lautsprecher der Smart Serie Einfache Multiroom Einrichtung über Google HomeDirekter Zugriff aus der Spotify App - Dank integriertem Spotify ConnectPreset Funktion (1,2,3) - Zum Abspeichern und Abspielen der LieblingsplaylistEasy-Installation - ein Kabel zum TV-Gerät, ein Kabel zur SteckdoseVirtual Surround für Film, Musik oder StereoVoice Funktion - für bessere Sprachwiedergabe in Stereo & SurroundEin- und AusschaltautomatikHotel Mode - Einfachste Einstellung des Maximalpegels (Hotels / Kinder)ECO Mode - wählbarer Stromsparmmodus (On/Off)Bluetooth Select - Wählt BT-Eingang automatischEingang-Direkt Wahl - ideal für SystemfernbedienungenIndividuelle Hoch-, Mittel- und Tieftonregelung (+-10 dB) Konfiguration der Eingänge - InputumbenennungLipSync Funktion für exakte SprachsynchronisationAutoplay Funktion - Automatische Bluetooth®-WiedergabeSleep-Timer Funktion (einstellbar für 15, 30 ,45 und 60 Minuten)Reset Funktion - Werkseinstellungen wiederherstellen
Garantie	2 Jahre
Abmessungen (BxHxT)	99 x 7 x 10 cm
Gewicht	5,24 kg
Leistungsaufnahme (Standby)	0,4 Watt
Kartoninhalt	Smart Soundbar 10FernbedienungNetzkabelHDMI Kabel (3 m)Optisches digitales AudiokabelKoaxiales digitales AudiokabelAnaloges Stereo AudiokabelBedienungsanleitung